

MID9CR



Familia	Grifo
Material	Latón
Caño giratorio	Si
Rotación caño giratorio	360 °



Estética



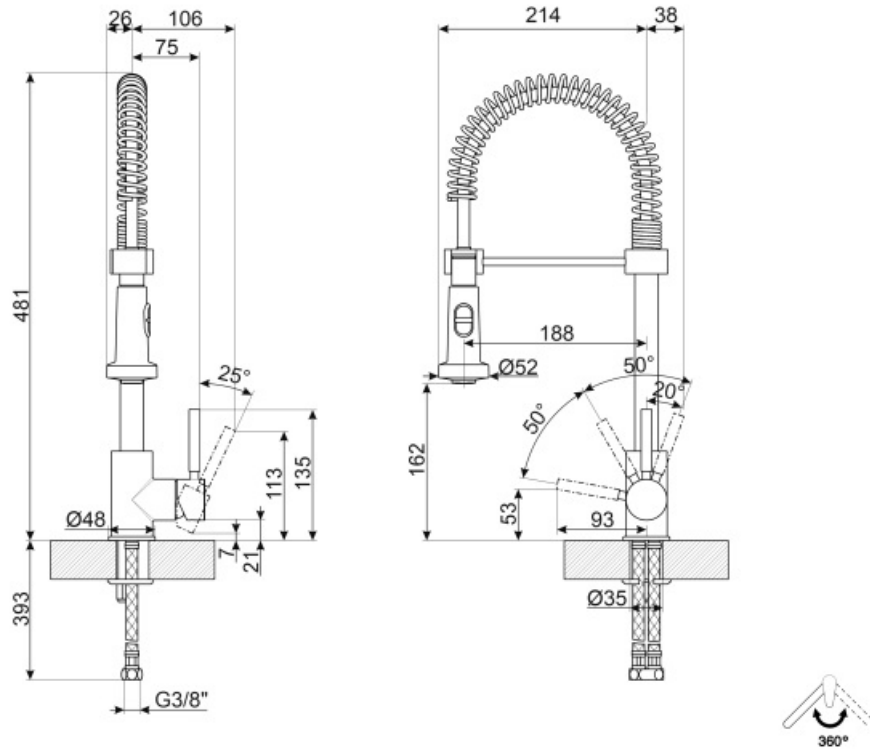
Estética	Universal	Perforado / predispuesto para la perforación	Mobile semi-professional
Color	Cromado	Jet type	Double jets
Acabado	Brillante	Aireador	Si
Spout type	Spring spout	Número de mangueras flexibles	2
Tipo de grifo	Semi-professional mono mando		

Características técnicas

Longitud mangueras flexibles	360 mm	Presión mínima	0,5 bar
Conexión de mangueras flexibles.	3/8 "	Presión óptima	3 bar
Tipo de cartucho	35 Ø	Water production (l/min)	10,1 l
Presión máxima	5 bar	Diámetro del orificio del grifo	35 mm

Datos logísticos

Altura del producto (mm)	480 mm
-----------------------------	--------



Symbols glossary (TT)



Swivel spout rotation 360°



Double jet handshower. It is possible to simply switch between a standard stream mode and a spray mode.



The mobile hand shower of the Semi-Professional taps with high spout allows you to easily reach every point of the sink.