

CI365TF/S

## CARACTERÍSTICAS

Distribuye el calor de forma más uniforme con una respuesta a la temperatura un 40% más rápida que el gas o la electricidad

Transfiere el calor más eficazmente porque la energía se suministra directamente a los utensilios de cocina.

Disfrute cocinando con máximos rápidos y mínimos sutiles

Combine nuestros módulos de 15" de ancho con otros módulos Wolf para obtener un diseño integrado

La función Puente combina dos zonas de inducción para formar una superficie de mayor tamaño, donde se puede usar una plancha con capacidad de inducción, un asador abierto o una besuguera.

Fomente una cocina más segura y fácil con los protectores de detección de utensilios de cocina

La superficie de vidrio cerámico negro facilita la limpieza

Disfrute de los controles táctiles iluminados y de la cómoda función de bloqueo

## ACCESORIOS

Tira de relleno de módulo/placa de cocción

Tira de relleno de módulo/placa de cocción para tiro descendente

Accesorios disponibles a través de un distribuidor autorizado.  
Para obtener información sobre los distribuidores locales, visite [subzero-wolf.com/locator](http://subzero-wolf.com/locator).



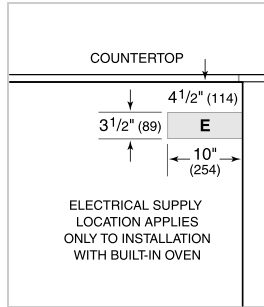
## ESPECIFICACIONES DE LA PLACA DE COCCIÓN

- Ribete de acero inoxidable cepillado
- Superficie de vidrio cerámico negro
- Ajustes reales de fuego lento y fusión
- Modo Boost (aumento) para altas temperaturas
- 2 - Elemento de 2,100 W
- 2 - Elemento de 2,100 W con potencia de 3,700 W
- 1 - Elemento de 2,600 W con potencia de 3,700 W

**ESPECIFICACIONES DEL PRODUCTO**

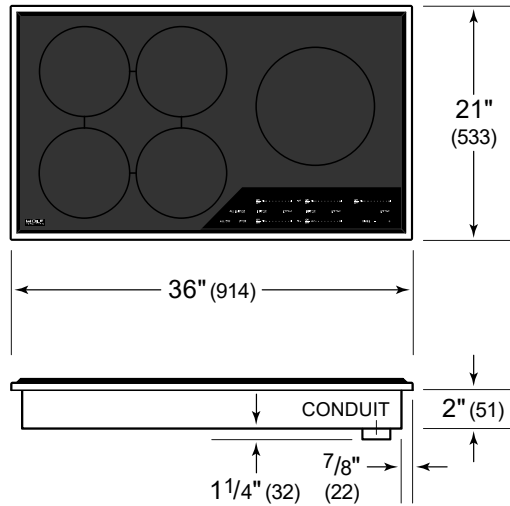
Modelo	CI365TF/S
Dimensiones	36"W x 2"H x 21"D
Peso	61 lbs
Suministro eléctrico	3-wire, 240/208 VAC, 60 Hz
Servicio eléctrico	Circuito dedicado de 50 amperes
Longitud del conducto	4 Feet

**INSTALACIÓN ELÉCTRICA**

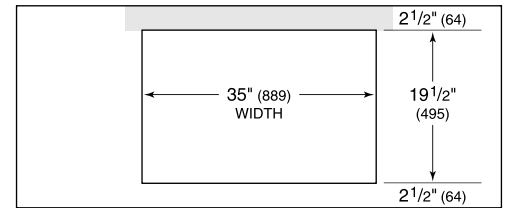


**NOTE:** Dimensions in parenthesis are in millimeters unless otherwise specified

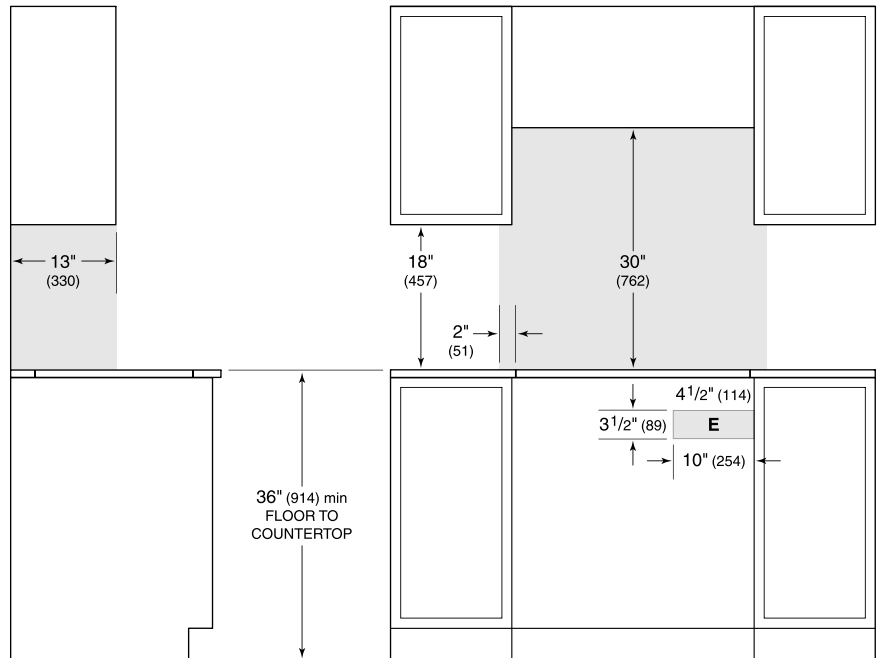
**DIMENSIONES**



**STANDARD INSTALACIÓN**



COUNTERTOP CUT-OUT



SIDE VIEW

FRONT VIEW

**NOTE:** Shaded area above countertop indicates minimum clearance to combustible surfaces, combustible materials cannot be located within this area. Electrical supply location only applies to installations with built-in oven.