

DF48450CG/S/P



## CARACTERÍSTICAS

Haga una declaración de intenciones con su elección de colores de puerta y acabados para su estufa de energía dual Wolf: el clásico acero inoxidable o los nuevos en blanco o negro con recubrimiento pulverizado.

Quemadores patentados sellados y de doble salida con control preciso de temperatura de alta a baja y un sistema de encendido por chispa que vuelve a encender el quemador de manera automática.

Cuatro quemadores de doble salida que producen hasta 20,000 Btu para conseguir cocciones rápidas e intensas y hasta tan solo 300 Btu para cocciones a fuego lento y derretidos verdaderos.

El sistema de ignición por chispa reinicia la llama automáticamente para mejorar el control de la temperatura y la seguridad

El sistema de convección Dual VertiFlow™ de Wolf proporciona un calor uniforme y fiable, reduce los puntos calientes y fríos y permite una cocción consistente en varias rejillas.

El modo Gourmet ofrece casi 50 configuraciones preestablecidas para controlar el horno de forma automática para garantizar que obtenga resultados deliciosos

Elimine las dudas a la hora de cocinar con los 10 modos de cocción creados por el chef: hornear, asar, convección, rostizar por convección, deshidratar, Gourmet, fermentación, rostizar, piedra y calentamiento.

La parrilla infrarroja ajustable de 16,000 Btu dispone de ajustes alto y bajo, que permiten preparar una gran variedad de alimentos, desde bistecs y hamburguesas hasta delicados filetes de pescado y verduras.

La plancha rediseñada de 15,000 Btu ofrece un calor uniforme y preciso, que permite preparar el desayuno con la misma delicadeza que las proteínas y las verduras salteadas.

La pantalla táctil a todo color es intuitiva y fácil de leer, y se oculta discretamente cuando no se utiliza.

Los biseles de control con retroiluminación LED se iluminan cuando están en uso, indicando qué quemadores están activos

El horno cuenta con funciones de autolimpieza, inicio retardado, programación de cocción y función Shabat

La sonda de temperatura le alerta cuando su plato ha alcanzado la temperatura deseada

La función de Wi-Fi del horno le permite precalentar de forma remota, seleccionar modos y ajustar la temperatura del horno desde su dispositivo móvil

## ACCESORIOS

18" Black Accessory Door Kit

18" Stainless Accessory Door Kit

18" White Accessory Door Kit

30" Black Accessory Door Kit

30" Stainless Door Kit

30" White Accessory Door Kit

Bandeja de horno de primera calidad de 30"

Bandeja multifunción

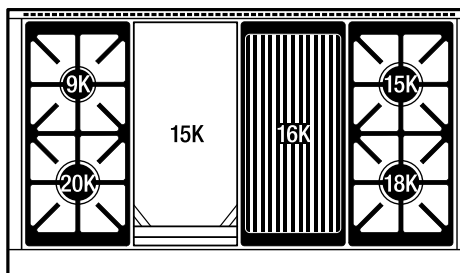
Kit de bisel de latón cepillado para estufa dual de 48" y de 60"



## OPCIONES DE POMOS



## CONFIGURACIÓN SUPERIOR



## ESPECIFICACIONES DE LA ESTUFA

- 1 - Quemador de 9,200 Btu
- 1 - Quemador de 15,000 Btu
- 1 - Quemador de 18,000 Btu
- 1 - Quemador de 20,000 Btu
- 1 - Asador de 16,000 Btu
- 1 - Plancha de 15,000 Btu (14,000 Btu LP)
- Tapas para asador y plancha de acero inoxidable
- Ribete de isla de acero inoxidable

---

Kit de limpieza de asadora

---

Kit de piedra para hornear (piedra, rejilla y pelador)

---

Kit de piedra para hornear (piedra, rejilla y pelador)

---

Kit de piedra para hornear (piedra, rejilla y pelador)

---

Paño de limpieza de asadora

---

Parrilla de wok de 2 quemadores

---

Set de tres rejillas de horno estándar

---

Solución de limpieza de asadora

---

Sonda de temperatura

---

Tabla de cortar de 11"

---

Accesorios disponibles a través de un distribuidor autorizado.  
Para obtener información sobre los distribuidores locales, visite [subzero-wolf.com/locator](http://subzero-wolf.com/locator).

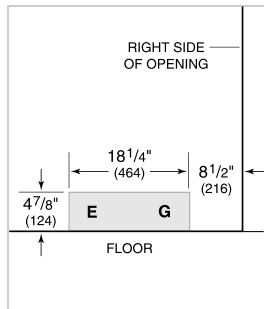
---

Las especificaciones están sujetas a cambios sin previo aviso. Esta información fue generada en DD/01/AAAA. Verifique las especificaciones antes de finalizar sus gabinetes/revestimientos.

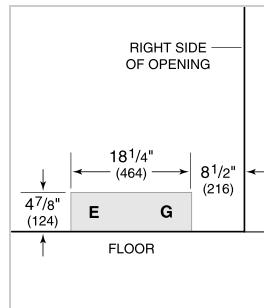
**ESPECIFICACIONES DEL PRODUCTO**

Modelo	DF48450CG/S/P
Dimensiones	47 7/8"W x 36 1/2"H x 29 1/2"D
Dimensiones interiores del horno 1	25 1/4"W x 17 1/2"H x 20"D
Dimensiones interiores del horno 2	13 1/4"W x 17 1/2"H x 19 3/4"D
Capacidad utilizable del horno 1	1.8 cu. ft.
Capacidad general del horno 1	2.7 cu. ft.
Capacidad utilizable del horno 2	3.2 cu. ft.
Capacidad general del horno 2	5.1 cu. ft.
Espacio de la puerta	21"
Suministro eléctrico	240/208 VAC, 60 Hz
Servicio eléctrico	Circuito dedicado de 50 amperes
Suministro de gas	Línea de ID de 3/4"
Entrada de gas	NPT hembra de 1/2"

**INSTALACIÓN ELÉCTRICA**

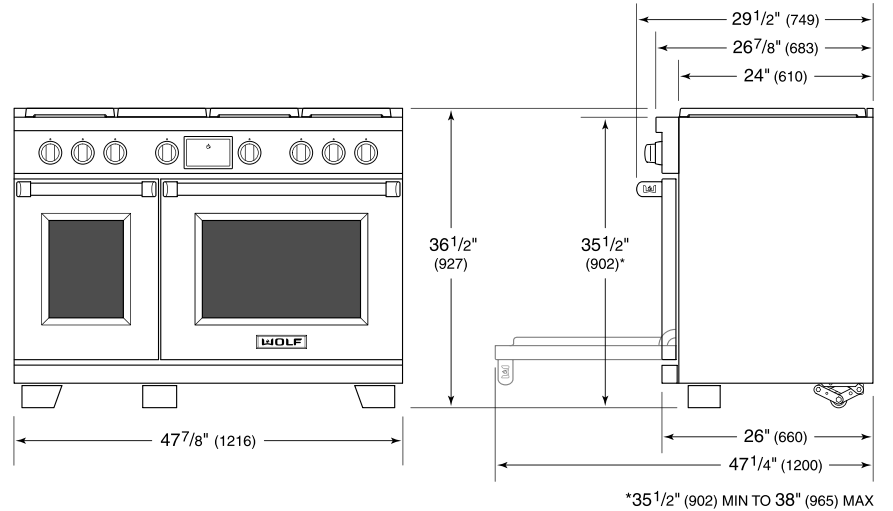


**GAS**

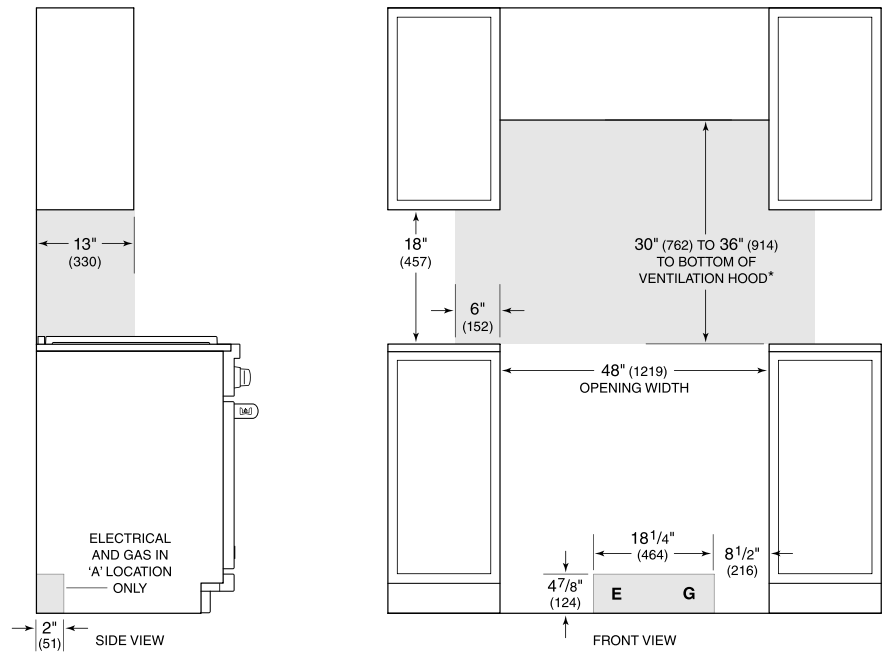


**NOTE:** Dimensions in parenthesis are in millimeters unless otherwise specified

**DIMENSIONES**



**STANDARD INSTALACIÓN**



*\*Without ventilation hood, 36\"/>*

**NOTE:** Shaded area above countertop indicates minimum clearance to combustible surfaces, combustible materials cannot be located within this area.

*For island installation, 12\"/>*