

OG 42

CARACTERÍSTICAS

Dos quemadores de parrilla de 25,000 Btu independientes ofrecen un control excepcional de alto a bajo

Empotrarlo o hacer que sea un modelo independiente

Obtenga un control matizado y más sabor gracias al calor directo y radiante que proporcionan las briquetas cerámicas

Diseñado con una cubierta de acero inoxidable

Ase a cualquier hora del día con las perillas de control rojas Wolf con luz LED

El asador de dos posiciones se encarga de platos grandes y pequeños con un quemador de infrarrojos de 16,000 Btu

Resiste a la intemperie gracias a su construcción de acero inoxidable de alta resistencia para todo tipo de clima

Nuestra campana de doble pared y fácil apertura proporciona más calor para un asado más eficiente.

Ilumine su superficie de asado con dos potentes luces halógenas

Elimina la necesidad de una llama piloto con los encendedores eléctricos de superficie caliente

La potente zona de cocción por infrarrojos de 25,000 BTU es perfecta para dorar el delicioso sabor y conseguir resultados que te harán la boca agua

ACCESORIOS

Almacenamiento de cajón simple

Bandeja de asadora

Cajón de almacenamiento doble

Cajón de almacenamiento triple

Cajón toallero

Carrito para asador exterior

Combo de puerta y cajón

Conversión a rosticero

Cubierta para carro

Hornos empotrados

LP Regulator Kit

Perillas negras

Revestimiento para asadores de 42"

Cajones de basura/reciclaje

Puertas de acceso

Almacenamiento en seco

Accesorios disponibles a través de un distribuidor autorizado. Para obtener información sobre los distribuidores locales, visite wolf.com/locator.



OPCIONES DE POMOS



ESPECIFICACIONES DE LA PARRILLA

- Luz de halógeno
- Termómetro de lectura externa
- Asador
- 3 parrillas extraíbles de acero inoxidable; 1 rejilla para calentar
- Bandeja de goteo extraíble

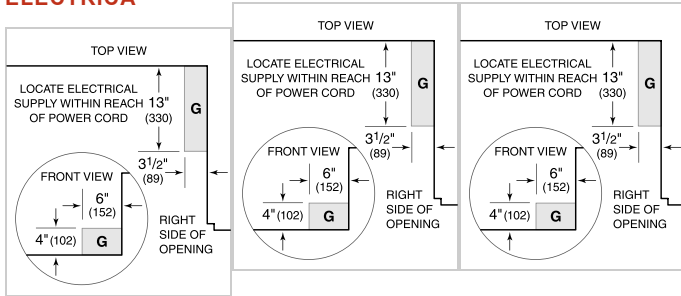
ESPECIFICACIONES DEL PRODUCTO

Modelo	OG42
Dimensiones	42"W x 27"H x 30"D
Peso	278 lbs
Suministro eléctrico	120 VAC, 60 Hz
Servicio eléctrico	Circuito dedicado de 15 amperes
Suministro de gas	Línea de ID de 3/4"
Entrada de gas	NPT hembra de 1/2"
Largo del cable de alimentación	5 Feet
Receptáculo	3-prong grounding-type

INSTALACIÓN ELÉCTRICA

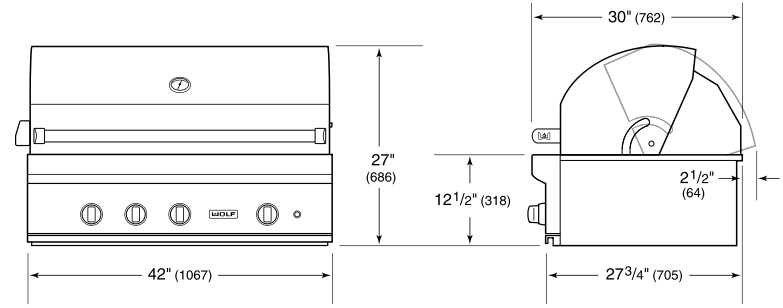
PLOMERÍA

GAS

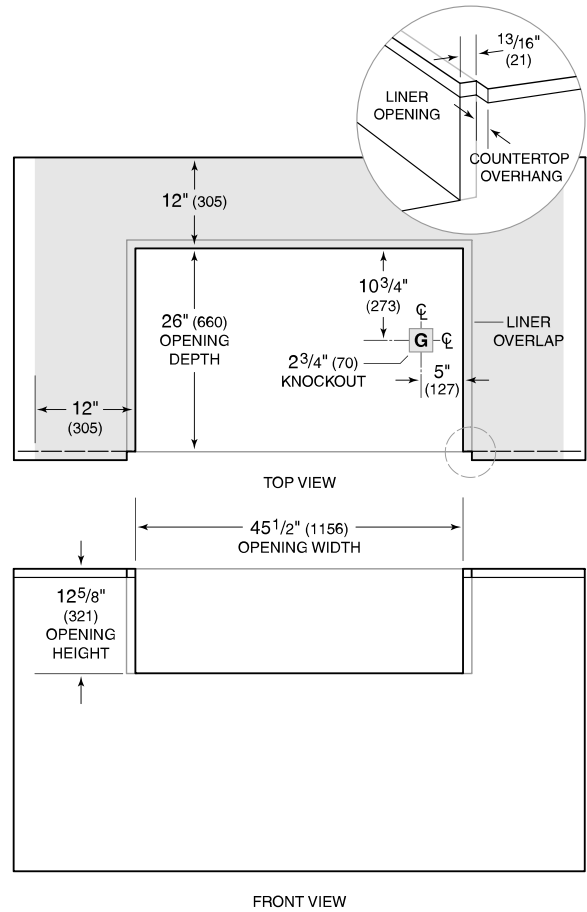


NOTE: Dimensions in parenthesis are in millimeters unless otherwise specified

DIMENSIONES



COMBUSTIBLE INSTALACIÓN



NOTE: Shaded area above countertop indicates minimum clearance to combustible surfaces, combustible materials cannot be located within this area.