

VQR71RS

Material del fregadero	Acero Inoxidable
Tipología	Cubeta soldada
Número de cubetas	1
Código EAN	8017709208998



Estética



Serie	Mira	Tipo de instalación	Semifilo
Estética	Universal	Logo	Embutido
Color	Acero Inoxidable	Agujero para grifo / Agujero para grifo precortado	2 agujeros
Acabado	Cepillado		

	Tipología cubeta	Dimensiones cubeta , L x P x A (mm)	Profundidad cubeta (mm)	Radio angular cubeta	Rebosadero	Posición filtro	Dimensión filtro
Cubeta	Rayada	710 x 400 x 200	200	15	Sí, alineado	De pared	3.5"

Características técnicas

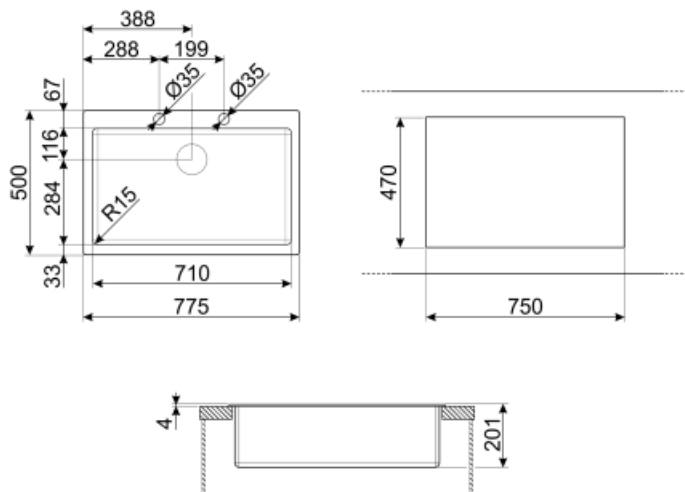


Dimensiones del producto (mm)	201x775x500 mm	Diámetro del orificio del grifo	35 mm
Dimensiones hueco instalación sobre encimera (mm)	750 X 470 mm	Mando tapón emergente	Sí, una vía
Altura desde encimera de la cocina	4 mm	Tipo de mando con interruptor automático	Escuadrado
Medida mueble empotrable	80 cm	Número de ganchos	10
Orificio mezclador	2	Tipología ganchos	Estándar

Equipo accesorios incluidos

Equipo accesorios
montaje

Cubeta, Sifón con conexión
para lavavajillas, Ganchos
montaje, Junta, Automatic
pop - up with roudn rotary
control



Not included accessories



KITFD050

Waste disposal 0,5 HP, Motor: 1/2 horsepower, Fits all sinks with 3 1/2" waste outlet



DB34

Cesto escurridor de acero inox. que se adapta a los fregaderos 340 x 400 mm, profundidad de 180 mm



COL36

St/steel colander for MINIMUM radius bowls, measures 370 x 410 x 30 mm



KITFD100

Waste disposal 1 HP, Motor: 1/2 horsepower, Fits all sinks with 3 1/2" waste outlet



KITSLTRND1

Bowl automatic pop up Rondò waste kit with rectangular overflow and round knob



3712

Siphon single bowl sinks (dishwasher connection included)



3713

Siphon double bowls sinks (dishwasher connection included)



STABMIX

Tap stabiliser



COL19H

St/Steel colander to fit MINIMUM radius mm bowl, measures 200 x 410 x 100 mm



COL19

St/Steel colander to fit MINIMUM radius mm bowl, measures 200 x 410 x 26 mm



CB25MN

Single HPE chopping board to fit minimum radius bowls, black matt, measures 250 x 410 H 12 mm, dishwasher safe



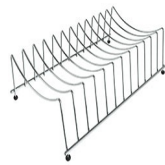
KITFD075

Waste disposal 0,75 HP, Motor: 1/2 horsepower, Fits all sinks with 3 1/2" waste outlet



KITFD050UK

Waste disposal 0,5 HP, Motor: 1/2 horsepower, Fits all sinks with 3 1/2" waste outlet, UK



COLPTX


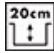

Draining rack base 300 x 185 x 82 mm



CB28QU

Single HPL chopping board for minimum radius, oak, measures 280 x 418 H 12 mm

Symbols glossary (TT)

-  Tamaño del mueble base: Se requiere el tamaño del gabinete base para la instalación del fregadero.
-  Indica la profundidad de la cubeta del fregadero
-  Semifilo: solución empotrada para encimeras y fregaderos con un borde de hasta 4 mm que combina la simplicidad de instalación con un diseño minimalista.