

MID2CR



Familia	Grifo
Material	Latón
Caño giratorio	Si
Rotación caño giratorio	180 °



Estética



Estética	Universal	Perforado / predispuesto para la perforación	Extractable
Color	Cromado	Jet type	Single jet
Acabado	Brillante	Aireador	Si
Spout type	J spout	Número de mangueras flexibles	2
Tipo de grifo	Mono mando		

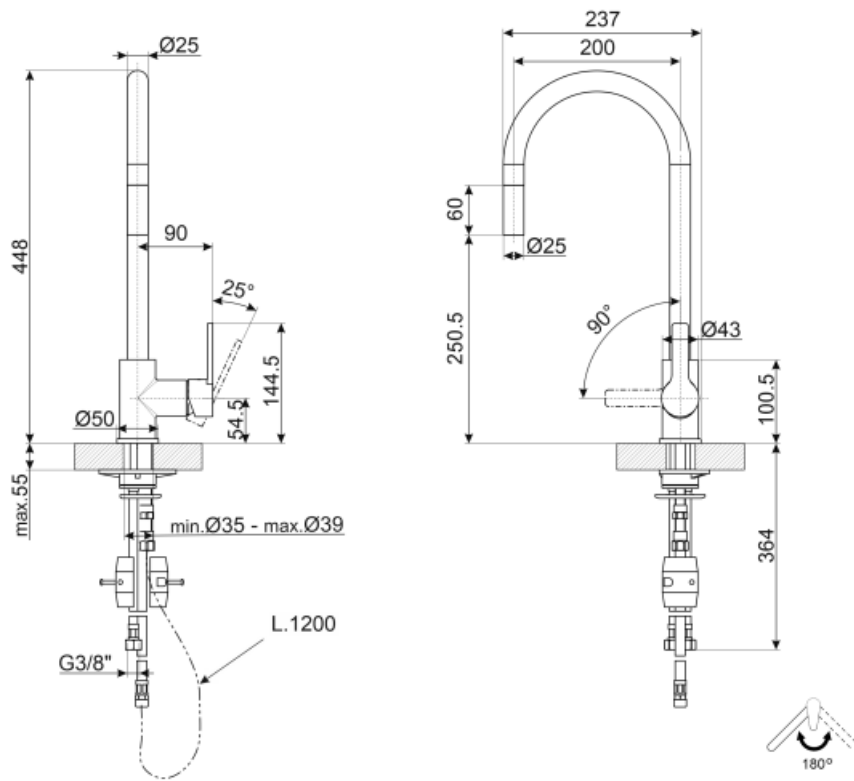
Características técnicas



Características	ESC, WSC	Presión máxima	5 bar
Longitud mangueras flexibles	400 mm	Presión mínima	1 bar
Conexión de mangueras flexibles.	3/8 "	Presión óptima	3 bar
Tipo de cartucho	35 Ø	Water production (l/min)	12 l
Tipo de grifo	Si	Diámetro del orificio del grifo	35 mm

Datos logísticos

Altura del producto (mm)	448 mm
-----------------------------	--------



Not included accessories



STABMIX
Tap stabiliser

Symbols glossary (TT)



ESC: con el sistema de cartucho de ahorro de energía ESC, la palanca de control colocada en el centro suministra solo agua fría, y no 50% de calor y 50% de frío. Para obtener agua caliente, gire la palanca más hacia la izquierda. Por lo tanto, el uso no opera la caldera.



Swivel spout rotation 180°



WSC: con el sistema WSC Water Saving Cartridge, la palanca de control se detiene a la mitad, permitiendo que el mezclador dispense el 50% del agua (suficiente para las actividades normales de la cocina) para ahorrar en el consumo de agua.



The extractable handshower allows to increase the range of action of the tap and it is extremely versatile, practical and comfortable.